



● steinel



**US 360 KNX**  
**Single US KNX**  
**Dual US KNX**  
**DualTech KNX**

DE

GB

FR

NL

IT

ES

PT

SE

DK

FI

NO

GR

TR

HU

CZ

SK

PL

RO

SI

HR

EE

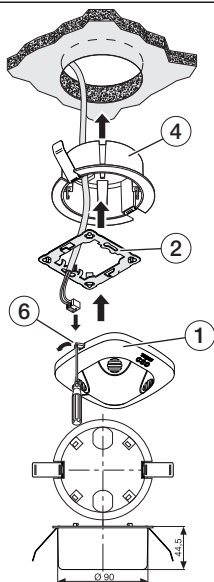
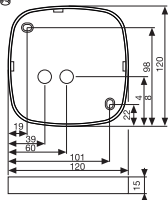
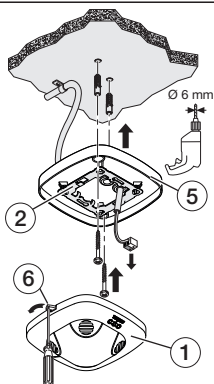
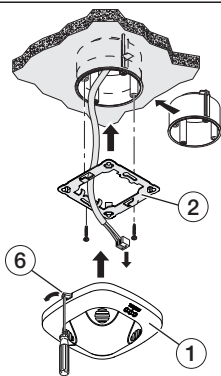
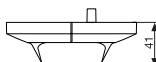
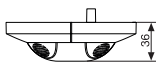
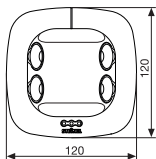
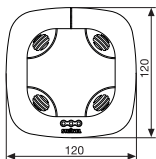
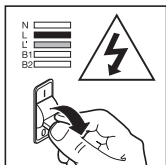
LT

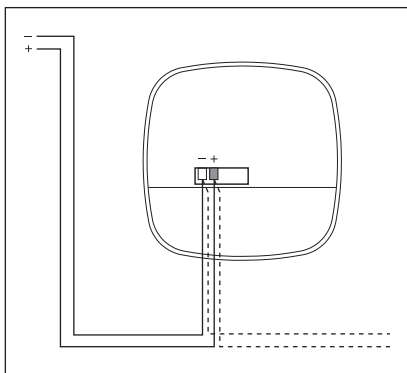
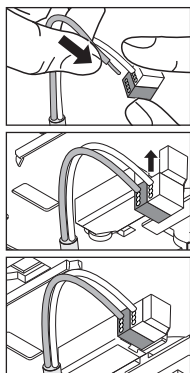
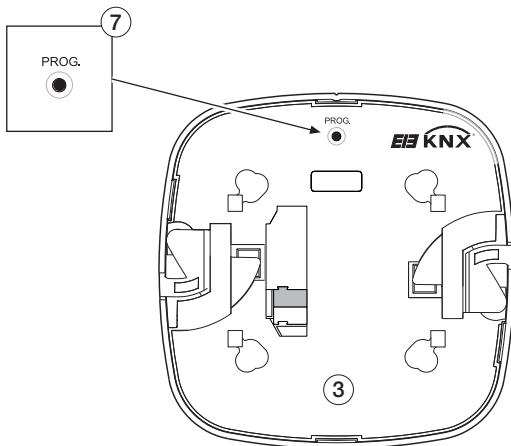
LV

BG

CN

RU





# BG Инструкция за употреба

## Уважаеми клиенти,

благодарим за доверието, което ни гласувахте с покупката на новия ви сензор STEINEL. Вие избрахте висококачествен продукт, произведен, изпитан и опакован с най-голямо старание.

Моля запознайте се с тези инструкции преди монтажа. Дълга, надеждна и безпроблемна работа може да бъде гарантирана само при правилен монтаж и пускане в експлоатация.

Желаем ви много радост с новия ви сензор STEINEL.

## Указания за безопасност

- Монтажът трябва да се извърши от професионалист, според съответните държавни предписания и изисквания VDE 08 29 (DIN EN 5000 90).
- В среда с уреди с ниско напрежение неправилният монтаж може да причини най-тежки здравословни или материални щети.
- Този уред не трябва никога да бъде включван към ниско напрежение (230 V AC), защото е предвиден за свързване към вериги със слабо напрежение.

## Описание на устройството

- ① Сензор
- ② Ламаринена рамка
- ③ Долната страна на сензора
- ④ Адаптер за таван, със скоба, UP Box
- ⑤ Адаптер върху мазилка
- ⑥ Заклучващ механизъм
- ⑦ Бутон за програмиране

## Начин на работа / основна функция

Ултразвуковите и детекторите с двойна технология от серията Control PRO контролират осветлението и ОБК напр. в офиси, училища, обществени или частни сгради, в зависи-

мост от околната осветеност и присъствието на хора. Продуктът се отличава с ниския си разход на енергия. Коя от тези функции да се използва (активира), се настрой-

ва с помощта на Engineering Tool Software (ETS) след версия ETS3.f, през прозореца с параметри „Общи настройки“.

## Пускане в експлоатация

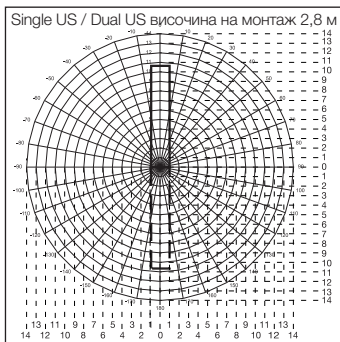
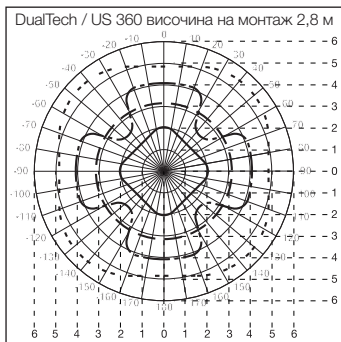
**Сведение:** Описание на приложението ще намерите на адрес [www.knx.steinell.de](http://www.knx.steinell.de)

1. Определя се физически адрес и се създава програма за приложение в ETS.

2. Физическият адрес и програмата за приложение се зареждат в датчика. Натиснете бутона ⑦, когато се появи съобщение за това.

3. При успешно програмиране синият LED угасва.

## Обхват на наблюдение



### DualTech

- Радиално засичане и засичане на присъствие PIR
- - - - - Тангенциално засичане PIR
- - - - - Тангенциално засичане и засичане на присъствие US
- · · · · Радиално засичане на по-големи движения US

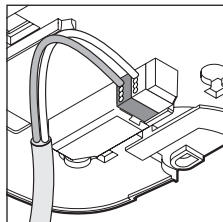
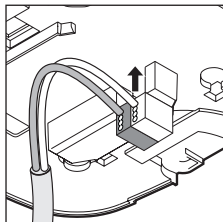
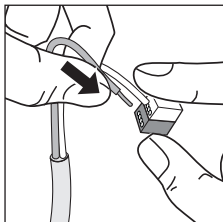
- Single US
- - + - Dual US

### US 360

- - - - - Тангенциално засичане и засичане на присъствие US
- · · · · Радиално засичане на по-големи движения US

## Ел. инсталация / автоматичен режим

При избор на кабелите трябва да се спазват предписанията по VDE 08 29 (DIN EN 5000 90) (виж сведенията за безопасност на стр. 124).



## Технически данни

Размери (Ш x В x Д):	120 x 120 x 68 мм DualTech 120 x 120 x 73 мм Single US 120 x 120 x 68 мм US 360 120 x 120 x 73 мм Dual US	
Електрозахранване:	Напрежение на KNX-шината	
Настройки:	през ETS-софтуера, дистанционното управление или шината	
Светлинни канали: светлина 1 – светлина 4:	Включване / затъмнение; Режим включване регулиране на постоянна светлина	
Време преди изключване:	Режим IQ, 1 – 30 мин., в зависимост от присъствието и яркостта	
Измерване на светлината:	Смесена светлина	
Намалено осветление:	ИЗКЛ / 10 % – 50 %	
Време преди изключване:	Намалено осветление постоянно ВКЛ, 1 – 30 мин.	
Изход ОВК:	в зависимост от присъствието	
Забавяне на включването:	Наблюдение на помещението, 1 – 30 мин.	
Време преди изключване:	1 – 120 мин	
Изход време преди изключване след присъствие:	1 – 255 с	
Други изходи:	Яркост, сценичен контрол, саботаж	
Обхват: (засичане при 2,5 м / височина на монтаж 2,5 м)	<b>US 360 / DualTech</b> Тангенциално / присъствие: макс. Ø 6 м (28 м <sup>2</sup> ) мин. Ø 2 м (3 м <sup>2</sup> ) Радиално: Обхват до Ø 10 м	<b>SingleUS / Dual US</b>  макс. 3 x 9 м / 3 x 18 м (27 / 54 м <sup>2</sup> ) мин. 3 x 2,5 м / 3 x 5 м (7,5 / 15 м <sup>2</sup> )
Височина на монтаж (таван):	2,5 м – 3,5 м	
Място на използване:	монтаж на закрито в сгради	
Сензорна технология:	<b>DualTech</b> PIR (пасивен инфра-червен), единичен пиро-сензор, 11 обхвата, 520 зони на включване, Ултра-звук 40 kHz	<b>US 360 / Single US / DualTech</b> Ултра-звук 40 kHz
Вид защита:	IP20	
Температурен диапазон:	-25 °C до +55 °C	

## Дистанционно управление

Посредством дистанционното управление (опция) функциите могат да бъдат комфортно включени.

Сервизно дистанционно управление  
RC6 KNX  
EAN: 4007841 593018

Потребителско дистанционно управление  
RC7 KNX  
EAN: 4007841 592912

## Проблеми при експлоатация

Проблем	Причина	Решение
Светлината не се включва	<ul style="list-style-type: none"><li>■ Няма напрежение на шината</li><li>■ Избрана е твърде ниска стойност на затъмнение</li><li>■ Няма засечено движение</li></ul>	<ul style="list-style-type: none"><li>■ Да се провери напрежението на шината</li><li>■ Бавно да се увеличи стойността на затъмнение, докато светлината включи</li><li>■ Да се осигури свободна видимост към сензора</li><li>■ Да се провери обхвата</li></ul>
Светлината не се изключва	<ul style="list-style-type: none"><li>■ Осветеността на помещението е твърде висока</li><li>■ Времето преди изключване изтича</li><li>■ Проблем поради нежелани движения като напр. таванен вентилатор, климатична инсталация, проветрение, отворени врати и прозорци</li></ul>	<ul style="list-style-type: none"><li>■ Да се намали стойността на затъмнение</li><li>■ Да се изчака времето преди изключване, съответно да се намали</li><li>■ Стационарните източници на смущение да се изолират посредством намаление на чувствителността</li></ul>
Сензорът изключва, въпреки присъствието	<ul style="list-style-type: none"><li>■ Времето преди изключване е твърде малко</li><li>■ Прагът на осветеност е нисък</li></ul>	<ul style="list-style-type: none"><li>■ Времето преди изключване да се увеличи</li><li>■ Настройката на светлочувствителността да се промени</li></ul>
Сензорът се изключва твърде късно	<ul style="list-style-type: none"><li>■ Времето преди изключване е твърде голямо</li></ul>	<ul style="list-style-type: none"><li>■ Времето преди изключване да се намали</li></ul>
Въпреки тъмнина, сензорът не включва при присъствие	<ul style="list-style-type: none"><li>■ Избрана е твърде ниска стойност луксове</li></ul>	<ul style="list-style-type: none"><li>■ Сензорът деактивиран от бутона ?</li><li>■ Полуавтомат ?</li><li>■ Да се увеличи прагът на осветеност</li></ul>

## Гаранция от производителя

Електроуреди, принадлежност и опаковки трябва да бъдат рециклирани, с цел опазване на околната среда.



Не изхвърляйте електроуреди с общите домашни отпадъци!

### Само за страни от ЕС:

Според действащата Директива на ЕС за стари електронни и електроуреди и транспонирането ѝ в национално право, електроуреди, които повече не могат да бъдат употребявани, трябва да бъдат разделно събирани и рециклирани, с цел опазване на околната среда.

## Гаранция от производителя

**Гаранция от производителя**  
STEINEL GmbH, Dieselstraße  
80-84, DE-33442 Herzebrock-  
Clarholz, Германия

В ролята ви на купувач разполагате със законови права спрямо продавача. Ако тези права съществуват във вашата страна, тази гаранционна декларация не ги ограничава, нито ги съкращава. Ние ви даваме 5 години гаранция за перфектна изработка и правилно функциониране на вашия продукт STEINEL-Professional - от серията Сензорна техника. Ние гарантираме, че този продукт няма материални, производствени и конструктивни недостатъци. Ние гарантираме функционалността на всички електронни елементи и кабели, както и липсата на дефекти в използваните материали и техните повърхности.

### Гаранционен иск:

Ако искате да направите рекламация на вашия продукт, моля да го изпратите напълно окомплектован и за наша сметка, заедно с оригиналната касова бележка или фактура, които трябва да съдържат датата на покупката и обозначението на продукта, на вашия търговец или директно на нас, ТАСШЕВ-ГАЛВИНГ ООД, Бул. Климент Охридски № 68, 1756 София, България.

Затова ви препоръчваме грижливо да пазите касовата бележка или фактурата до изтичане на гаранционния срок. За щети настъпили по време на транспорта на продукта STEINEL не поема отговорност.

Информация за представяне на гаранционен иск ще получите на нашата интернет страница [www.tashev-galving.com](http://www.tashev-galving.com)

Ако имате гаранционен случай или въпрос по вашия продукт, можете да ни се обадите по всяко време на нашия сервизен телефон +359 (2)700 45 454.

**5** ГОДИНИ  
ГАРАНЦИЯ  
ОТ ПРОИЗВОДИТЕЛ